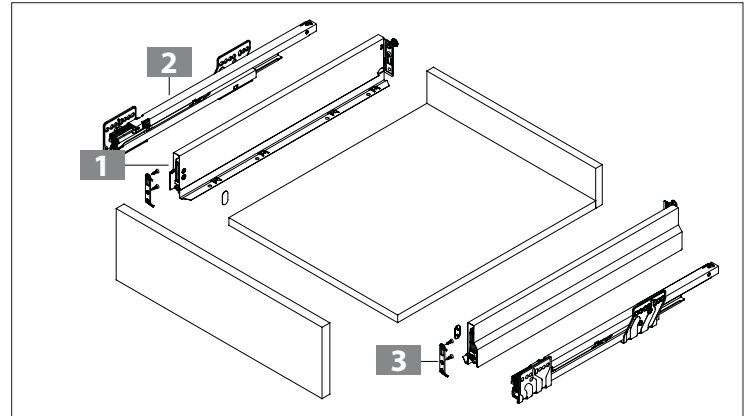


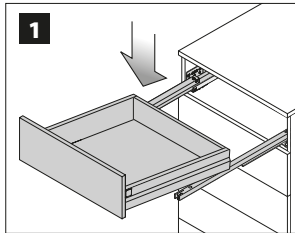
Scala matala laatikko

SCALA
MATALA LAATIKKO

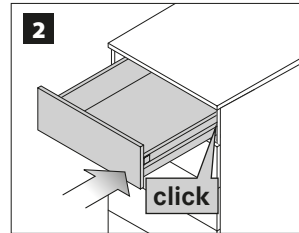
- 1 Laatikon sivut
- 2 Laatikon kiskot
- 3 Etusarjan kiinnike



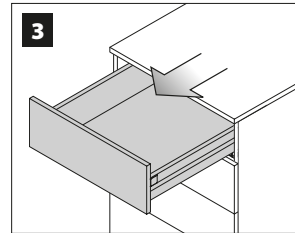
LAATIKON PAIKOILLEEN LAITTO JA POIS OTTAMINEN



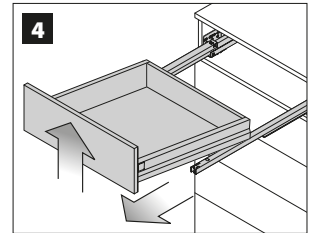
Vedä runkokiskot ulos.



Nosta laatikko kiskoille. Työnnä laatikko kiinni jolloin se lukittuu kiskoihin.



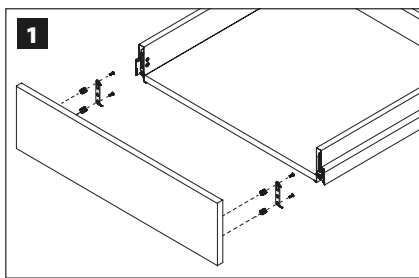
Vedä laatikko kokonaan ulos.



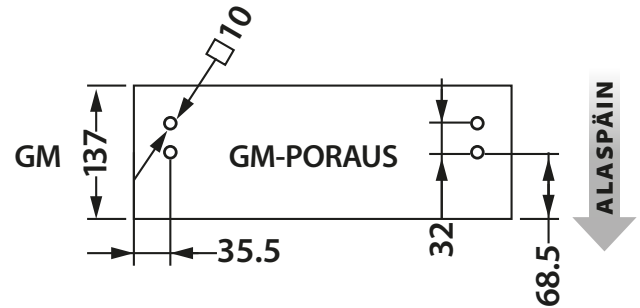
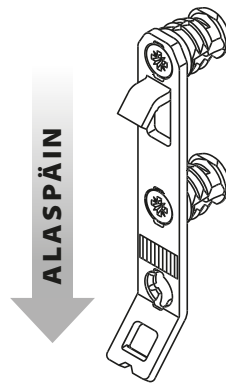
Nosta etureunasta niin että naksahdaa irti kiskoista. Vedä laatikko pois kiskoista.

ETUSARJAN ASENNUS

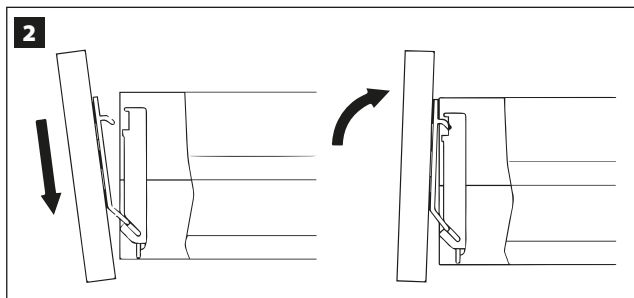
Ennen etusarjan kiinnitystä laatikko laitetaan paikoilleen runkoon.



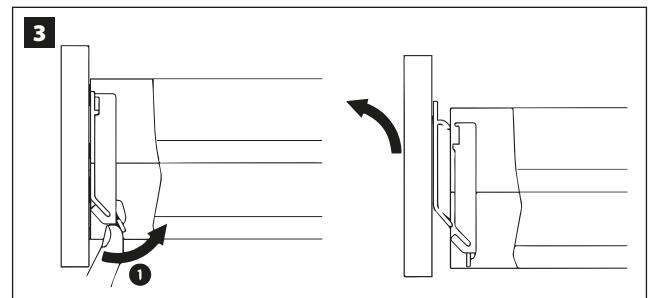
Kiinnitä etusarjakiinnike etulevyyen.



HUOM! Asenna kiinnike niin että koukut ovat alaspäin. Paina kiinnike kunnolla pohjaan ja kiristä ruuvit loppuun asti.

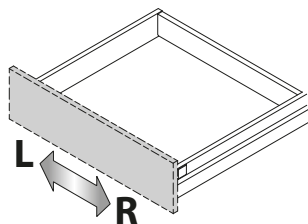


Aseta etulevyyen kiinnikkeiden alakoukut kuvan mukaisesti laatikon sivujen alempiin "koloihin".

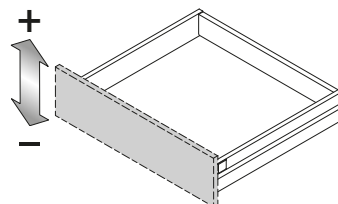
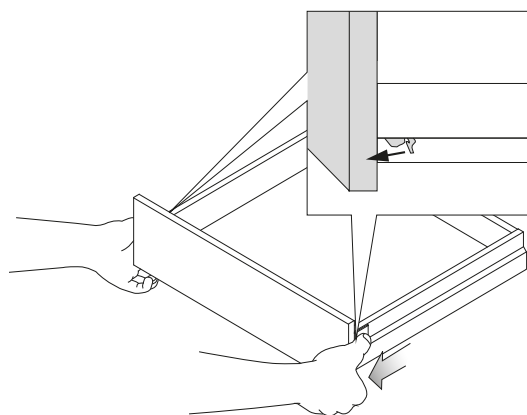
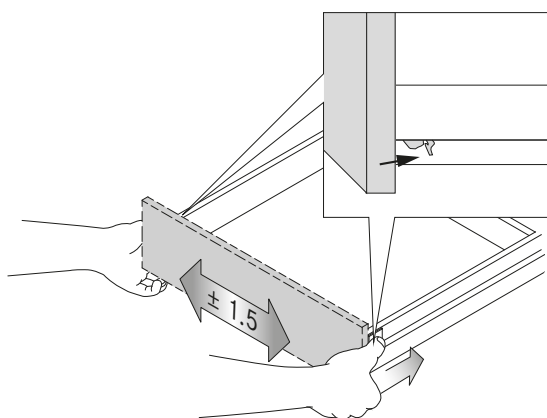
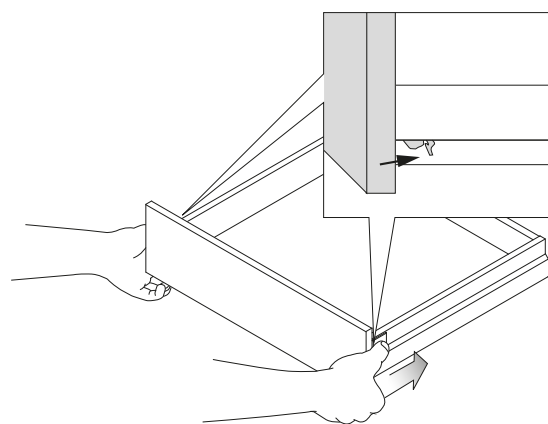


Käännä etulevyn yläreunaa laatikon sivuun kiinni ja paina etulevyä alaspäin, jolloin etulevy lukittuu kiinni laatikkoon.

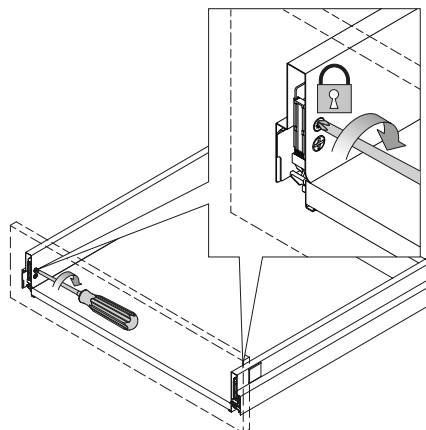
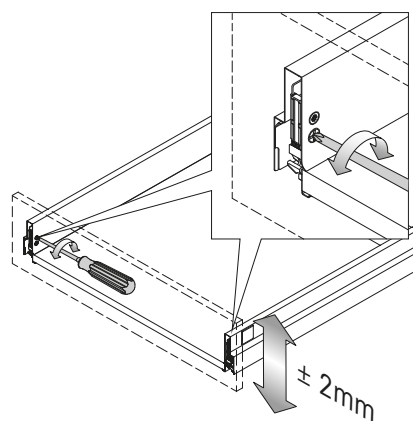
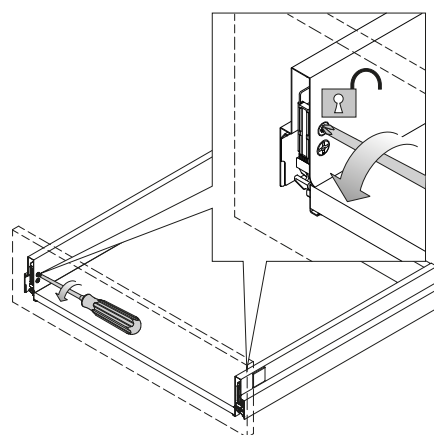
Scala matala laatikko

**SIVUTTAISSÄÄTÖ**

Sivuttaissäätö tapahtuu painamalla laatikon pohjassa olevia klipsuja jolloin laatikon etulevyä voi samalla liikuttaa sivuttaissuunnassa

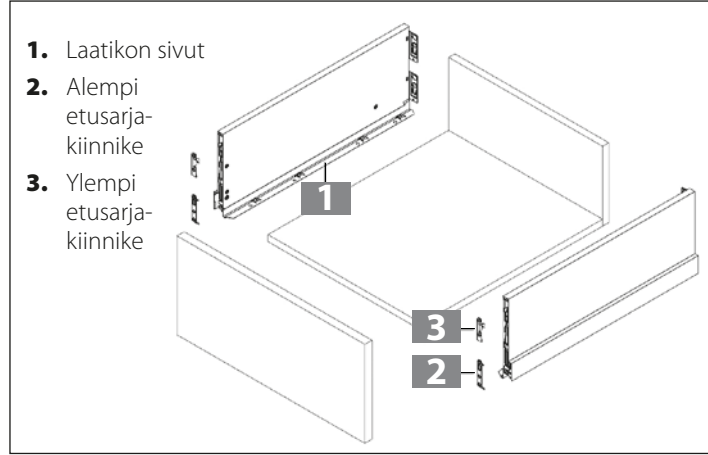
**KORKEUSSÄÄTÖ**

Löysää laatikon sivupuolella olevaa ylimmäistä ruuvia puoli kierrosta. Säädä laatikon korkeutta alimmasta ruuvista. Kun säätö on kohdallaan lukitse ylempi ruuvi.



Scala täyskorkea laatikko

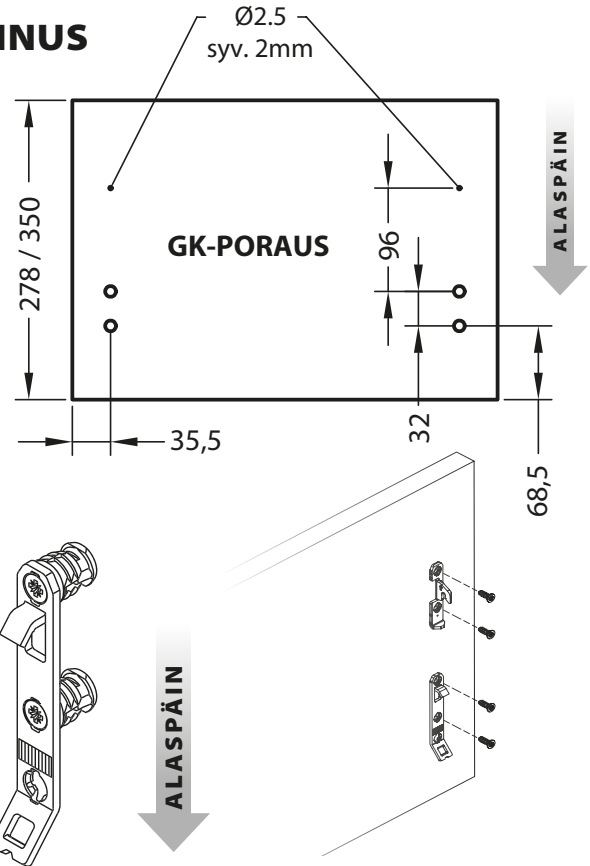
SCALA TÄYSKORKEAN LAATIKON ASENNUS



Kiinnitä etusarjakiinnike etulevyyn.

**Huom! Asenna kiinnike niin että koukut ovat alaspäin.
Paina kiinnike kunnolla pohjaan ja kiristä ruuvit.**

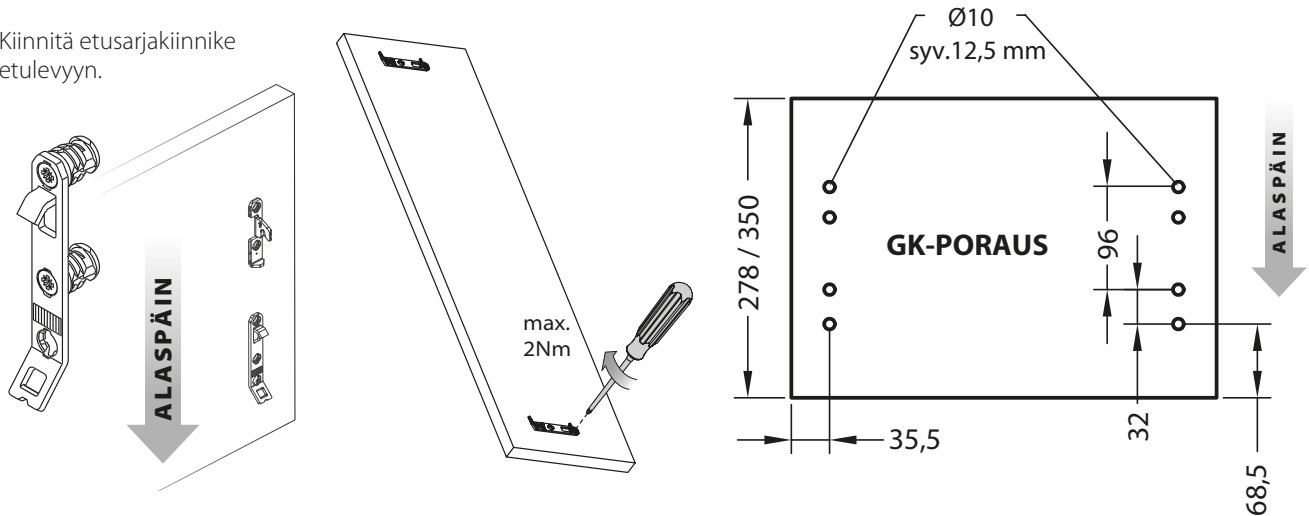
Huom! Käytä etusarjan kiinnittämiseen vain pussin mukana tulevia ruuveja. Ylempi merkkauseikä on valmiina. Aseta kiinnike suoraan ja tarvittaessa varmista toisella ruuvilla.



Huom!

Korkean laatikon ylempiä etusarjakiinnikkeitä saattaa olla toimituksessa kahta erilaista: ruuvi kiinnitteinen tai dyypelikiinnitteinen vaihtoehto. Se kumpaa käytetään riippuu etusarjan porauksesta ja toinen vaihtoehto jää käyttämättä.

Kiinnitä etusarjakiinnike etulevyyn.

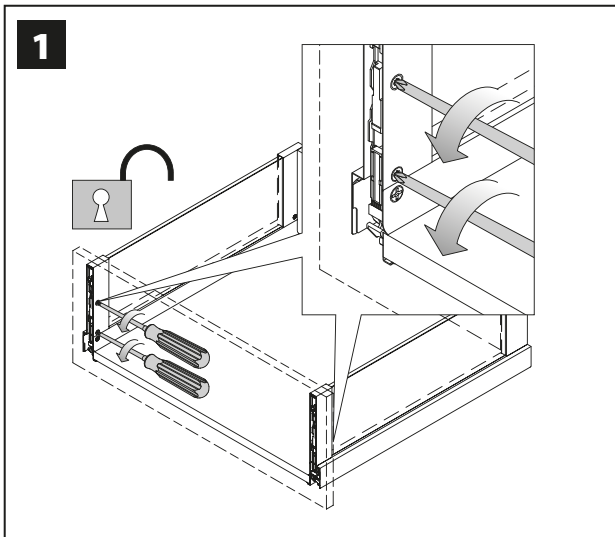
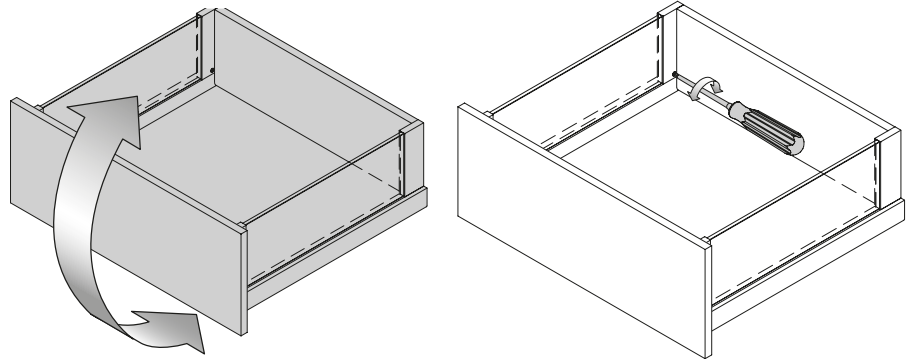


**Huom! Asenna kiinnike niin että koukut ovat alaspäin.
Paina kiinnike kunnolla pohjaan ja kiristä ruuvit.**

Scala täyskorkea laatikko

ETUSARJAN SYVYYSÄÄTÖ

Laatikon sisäpuolella takareunassa on säätöruuvi jota kiertämällä saadaan laatikon etusarjaa säädettyä syvyyssuunnassa.

**ETUSARJAN KORKEUSSÄÄTÖ**

1. Löysää laatikon sivupuolella olevia ylimmäisiä ruuveja puoli kierrosta.
2. Säädiä laatikon korkeutta alimmasta ruuvista.
3. Kun säätö on kohdallaan lukitse ylimmät ruuvit.

